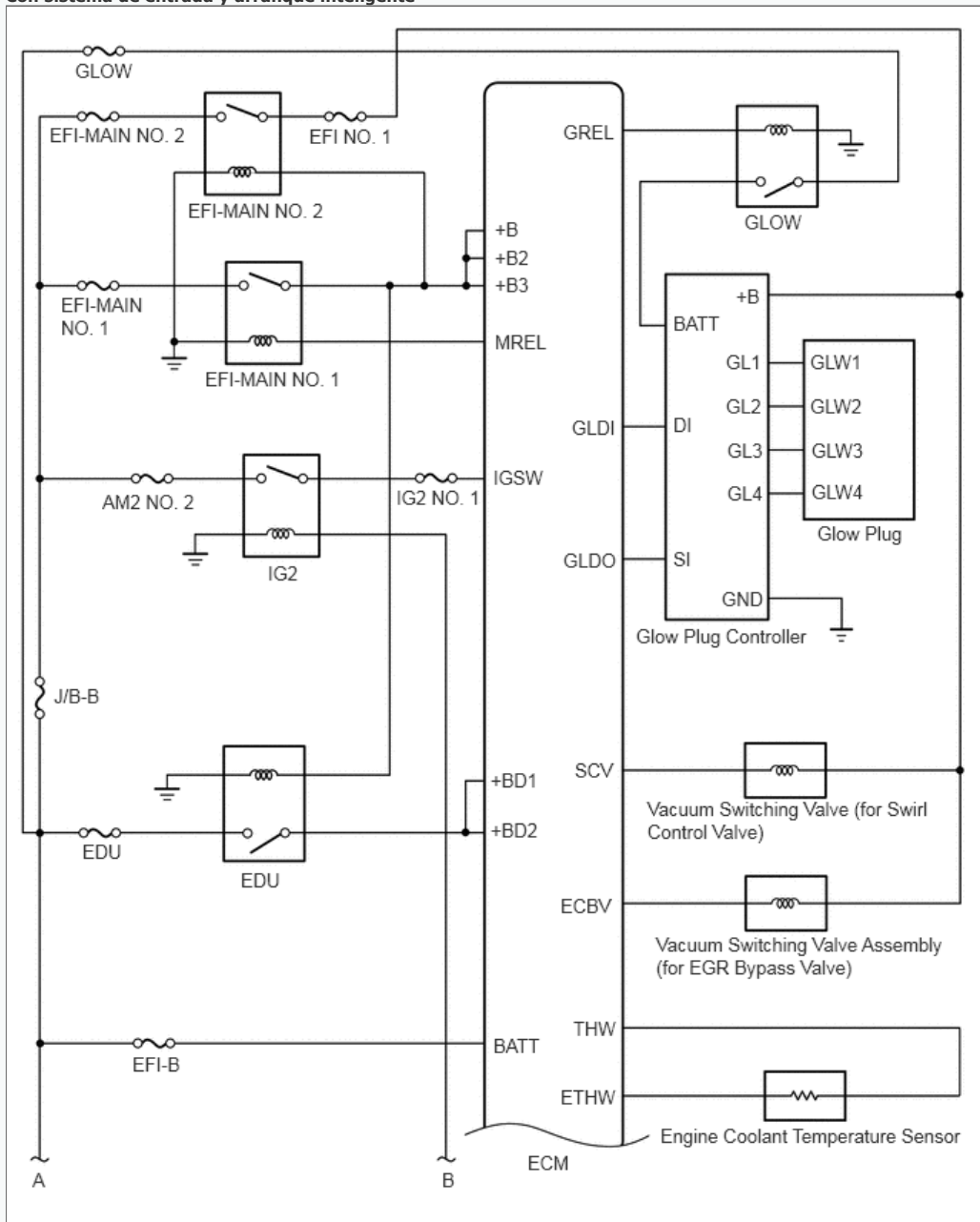
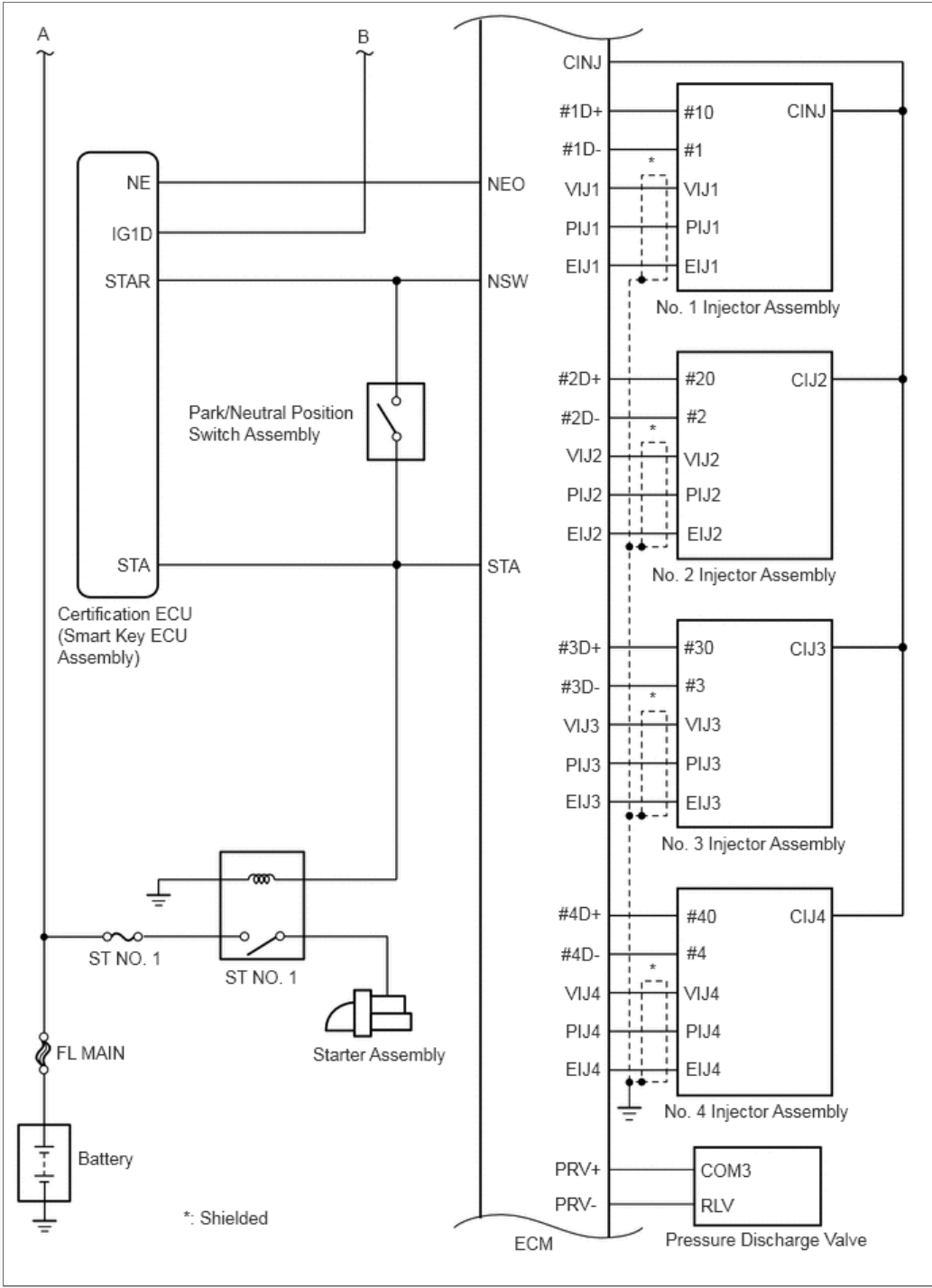
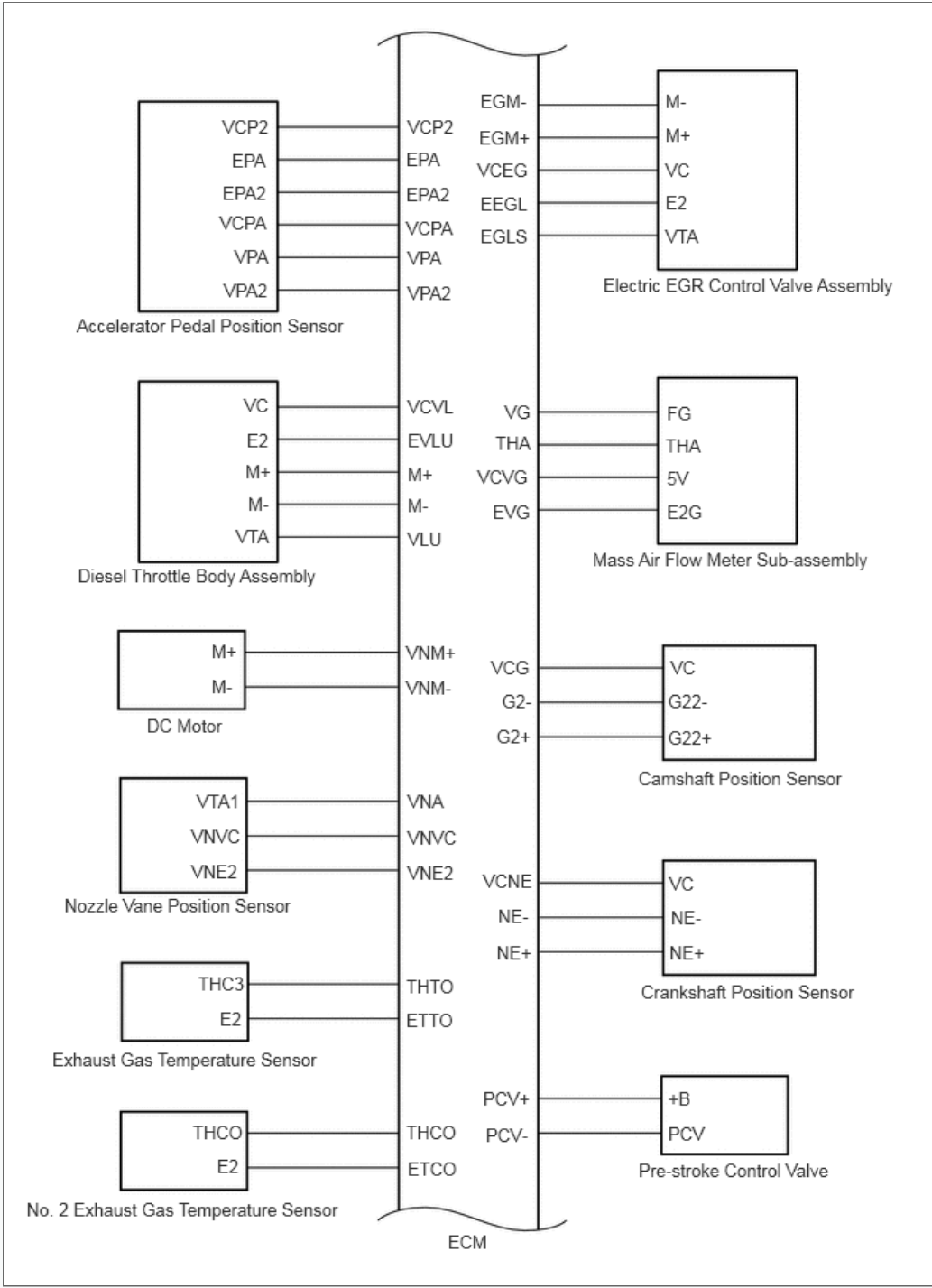


**DIAGRAMA DEL SISTEMA DE CONTROL DEL MOTOR 1GD-FTV (para i-ART)**

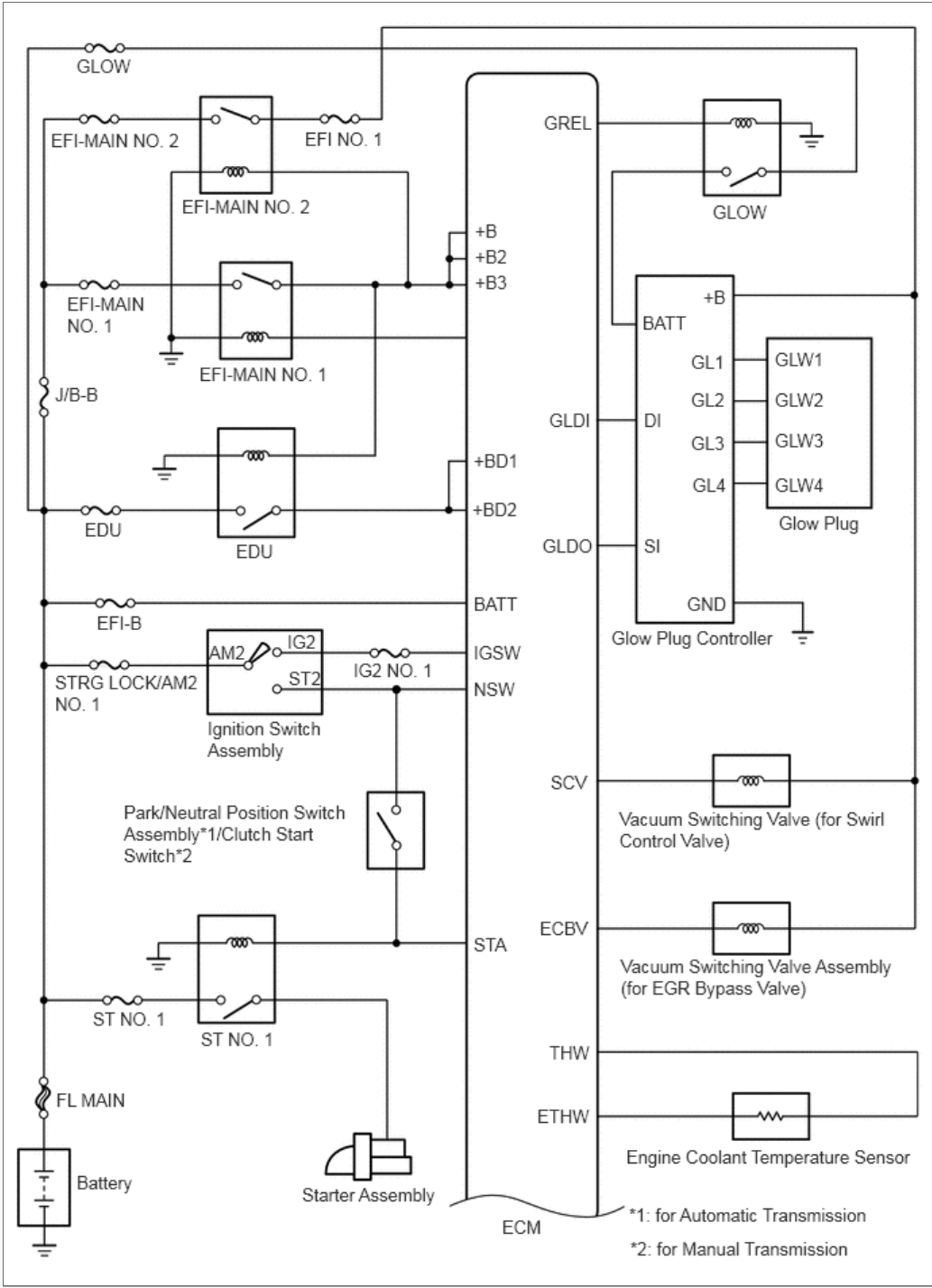
Con sistema de entrada y arranque inteligente

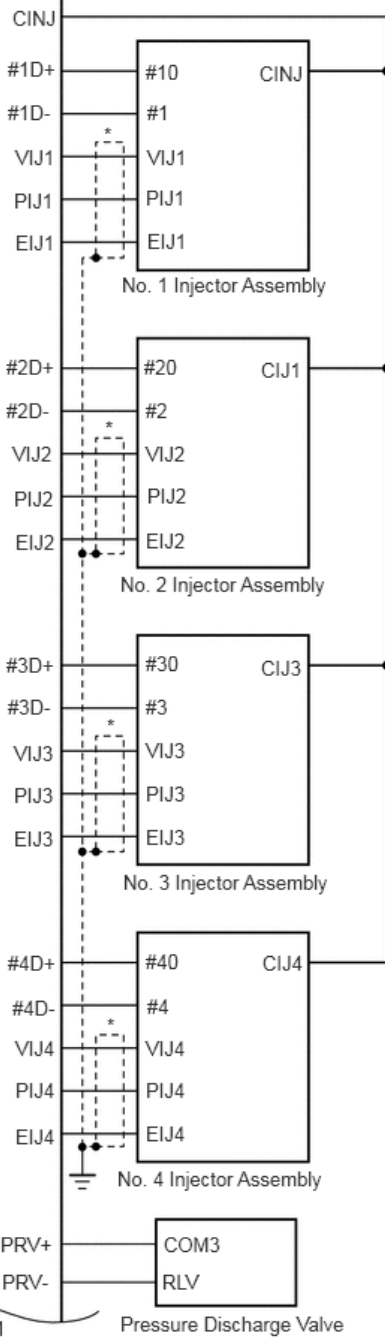
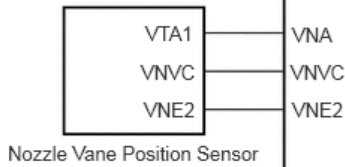
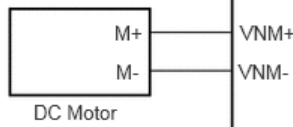
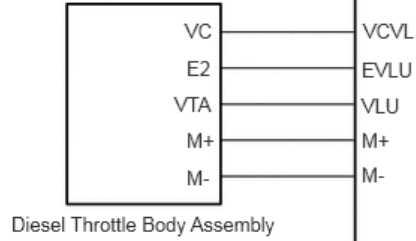
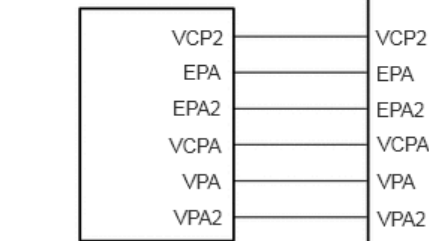












\*: Shielded

